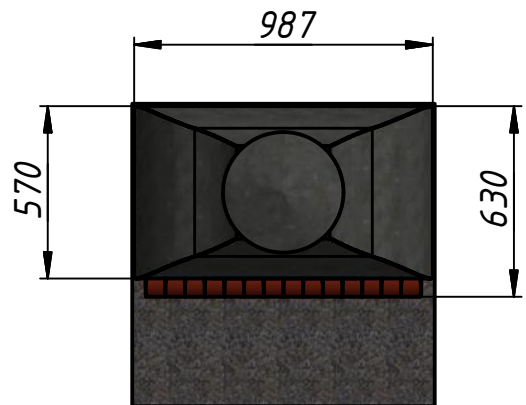
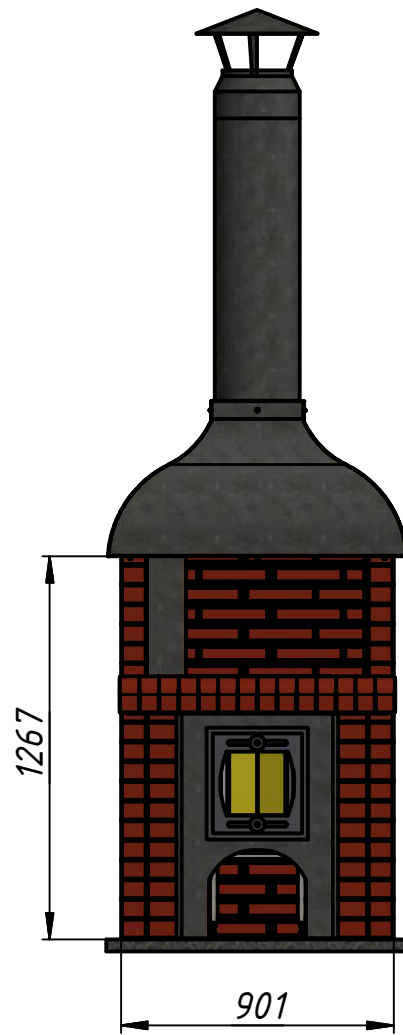
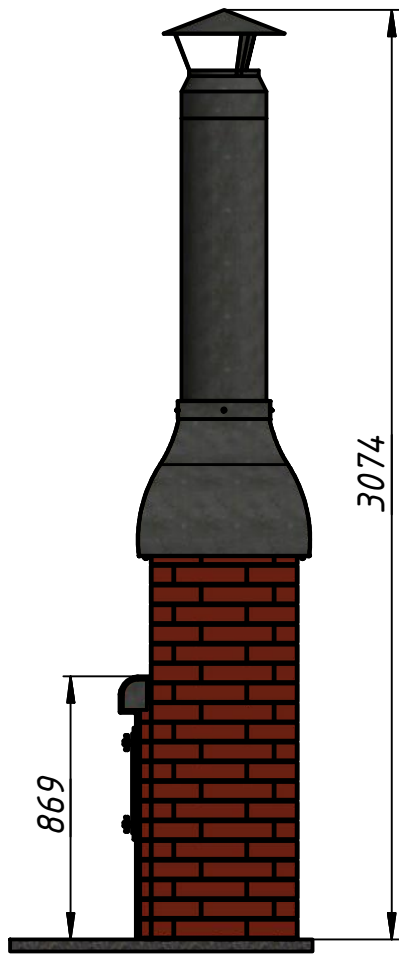


Лист 1 из 29
Модуль "Казан" (сборка)
Код: УК-К



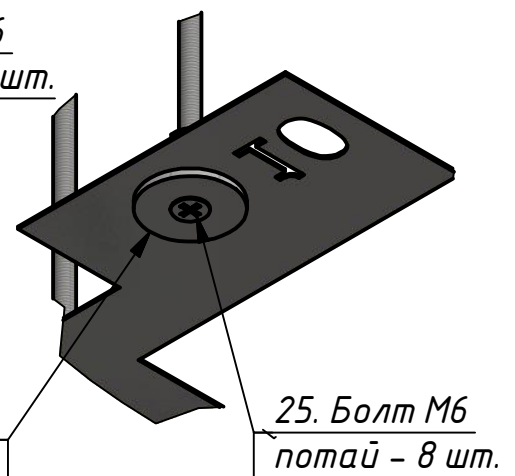
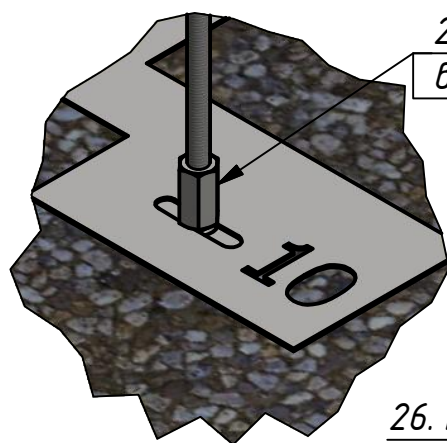
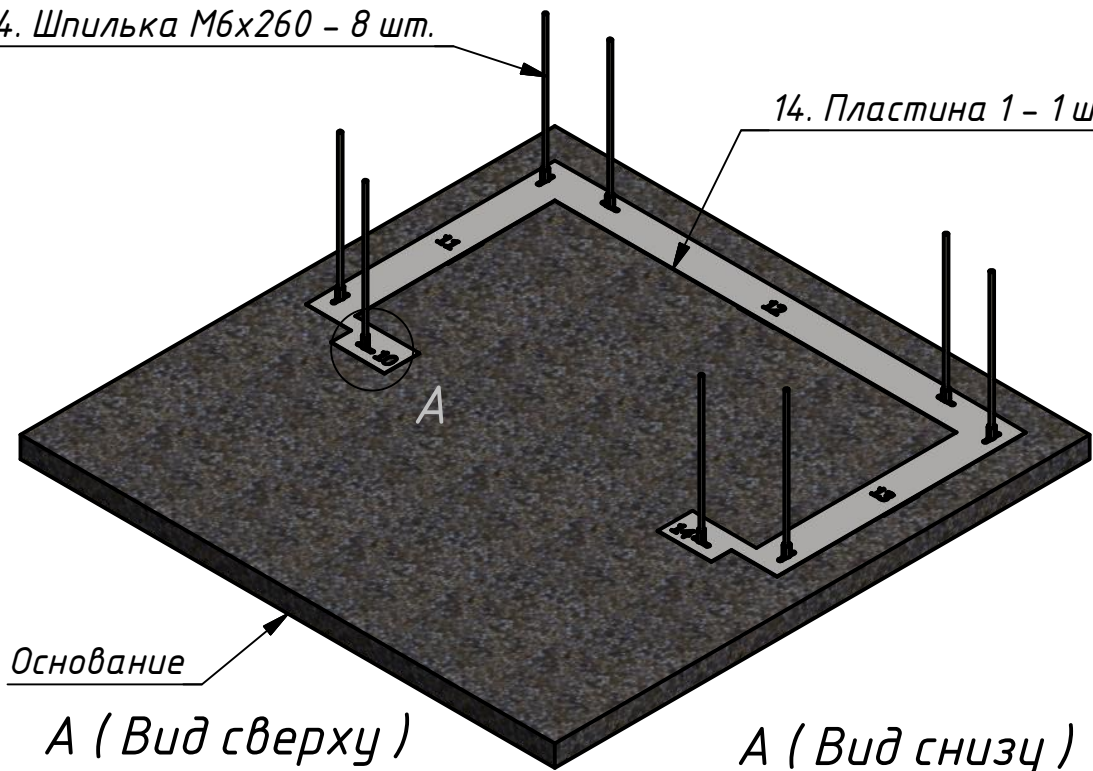
Вес (ориентировочно) 435 кг.

Комплектация - см. лист 20.

Лист 2 из 29
Модуль "Казан" (сборка)
Код: УК-К

24. Шпилька М6х260 – 8 шт.

14. Пластина 1 – 1 шт.

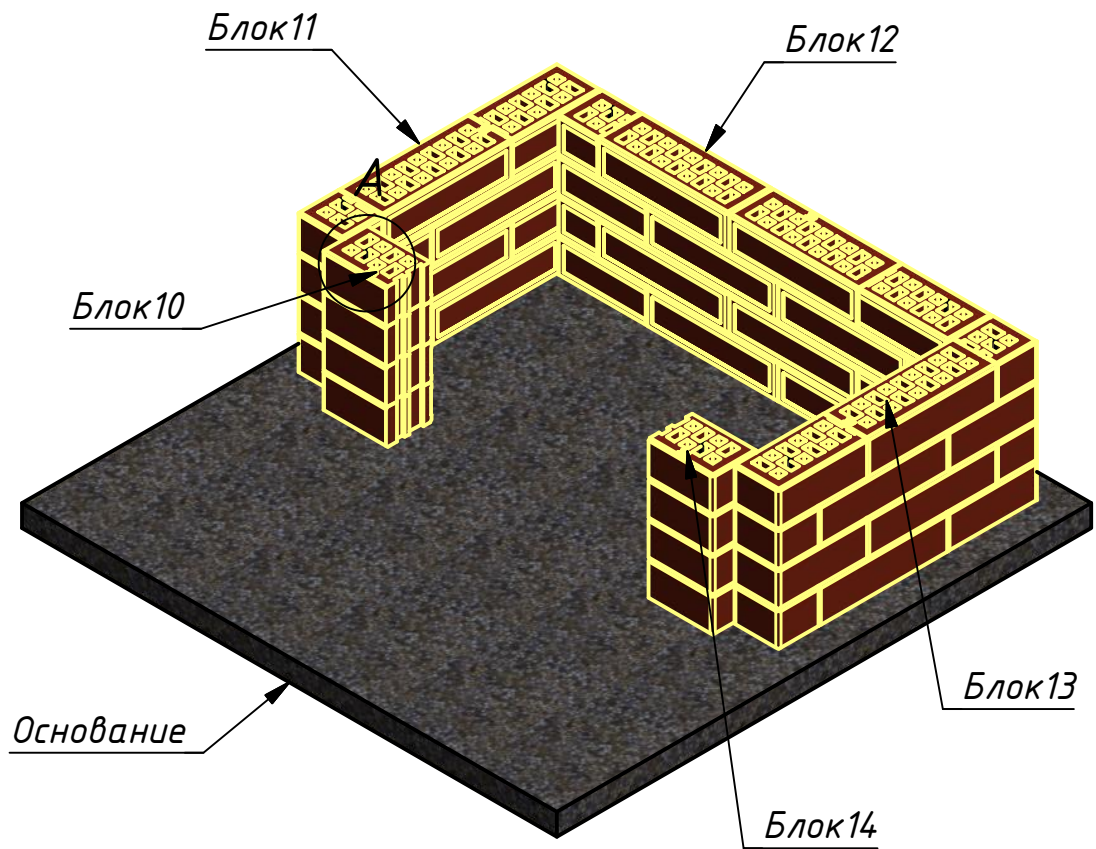


Сборку модуля начинаем на подготовленном основании. Блоки надеваем на шпильки, склеивая между собой герметиком и скрепляя гайками через пластины. Блоки дополнительно пронумерованы по месту расположения – слева направо по часовой стрелке. Первая цифра – номер ряда, вторая – номер блока в ряду. Например 10 – нулевой блок первого ряда.

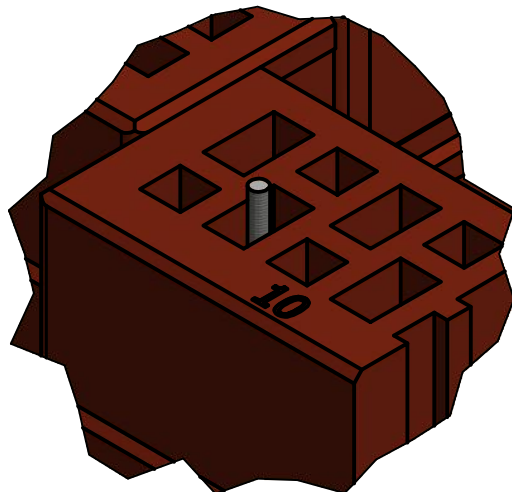
Кирпичные блоки (и пластины перевязки) склеивать точно термостойким герметиком. На каждый блок или пластину достаточно несколько точек.

Внимание! На первые четыре ряда идут шпильки длиной 260 мм. Они упакованы отдельно (30 шт.) и помечены синей изолентой. На последний, пятый ряд идут 6 шпилек длиной 280 мм. – они помечены красной изолентой.

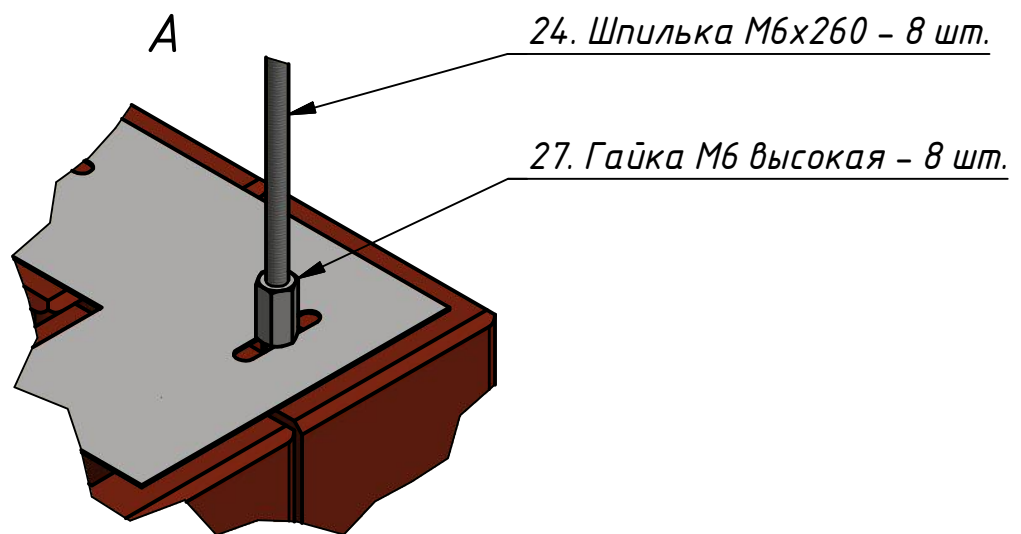
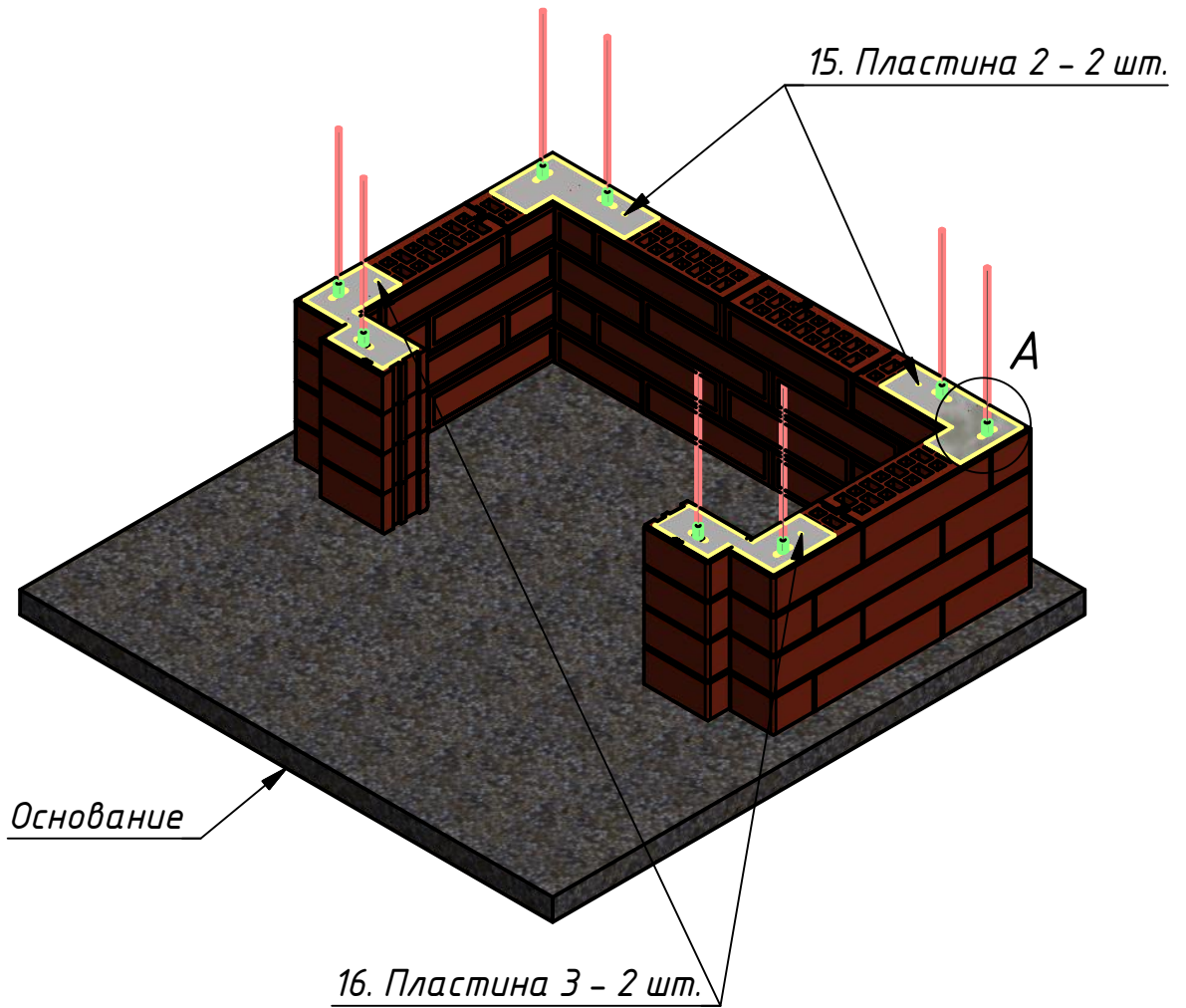
Лист 3 из 29
Модуль "Казан" (сборка)
Код: УК-К



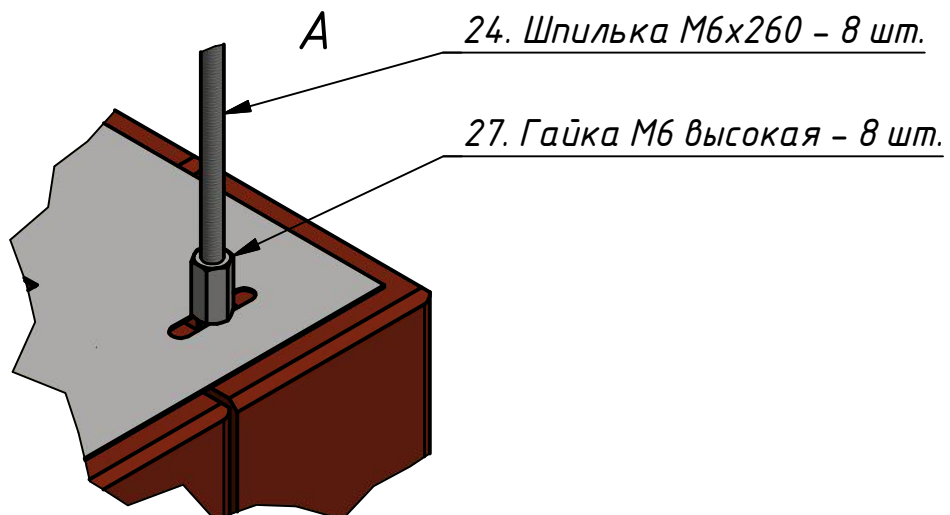
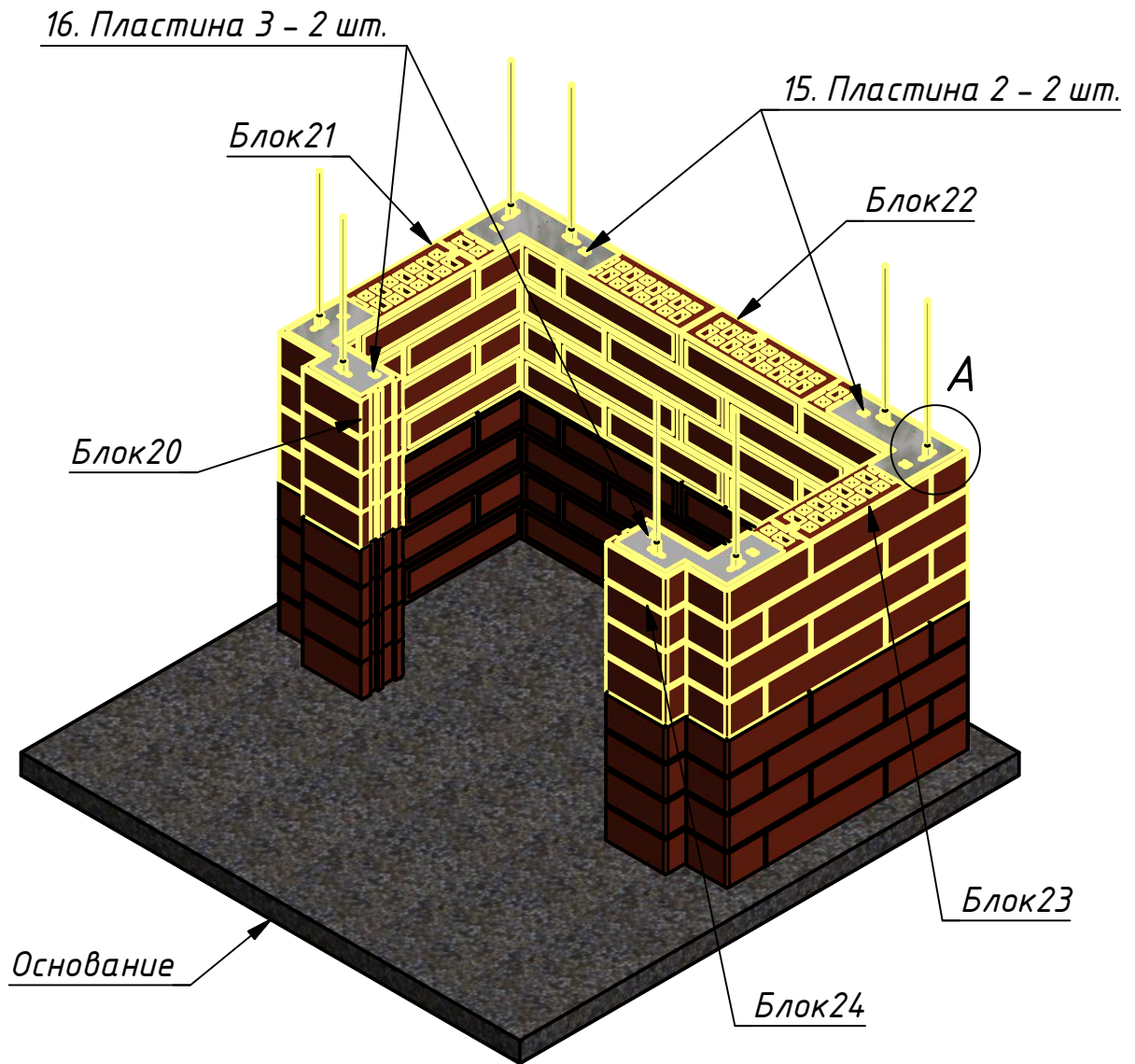
A



Лист 4 из 29
Модуль "Казан" (сборка)
Код: УК-К

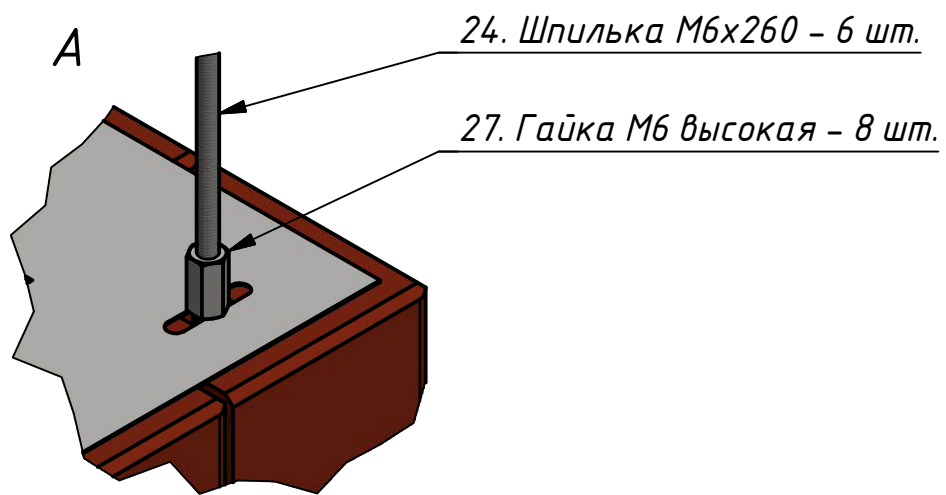
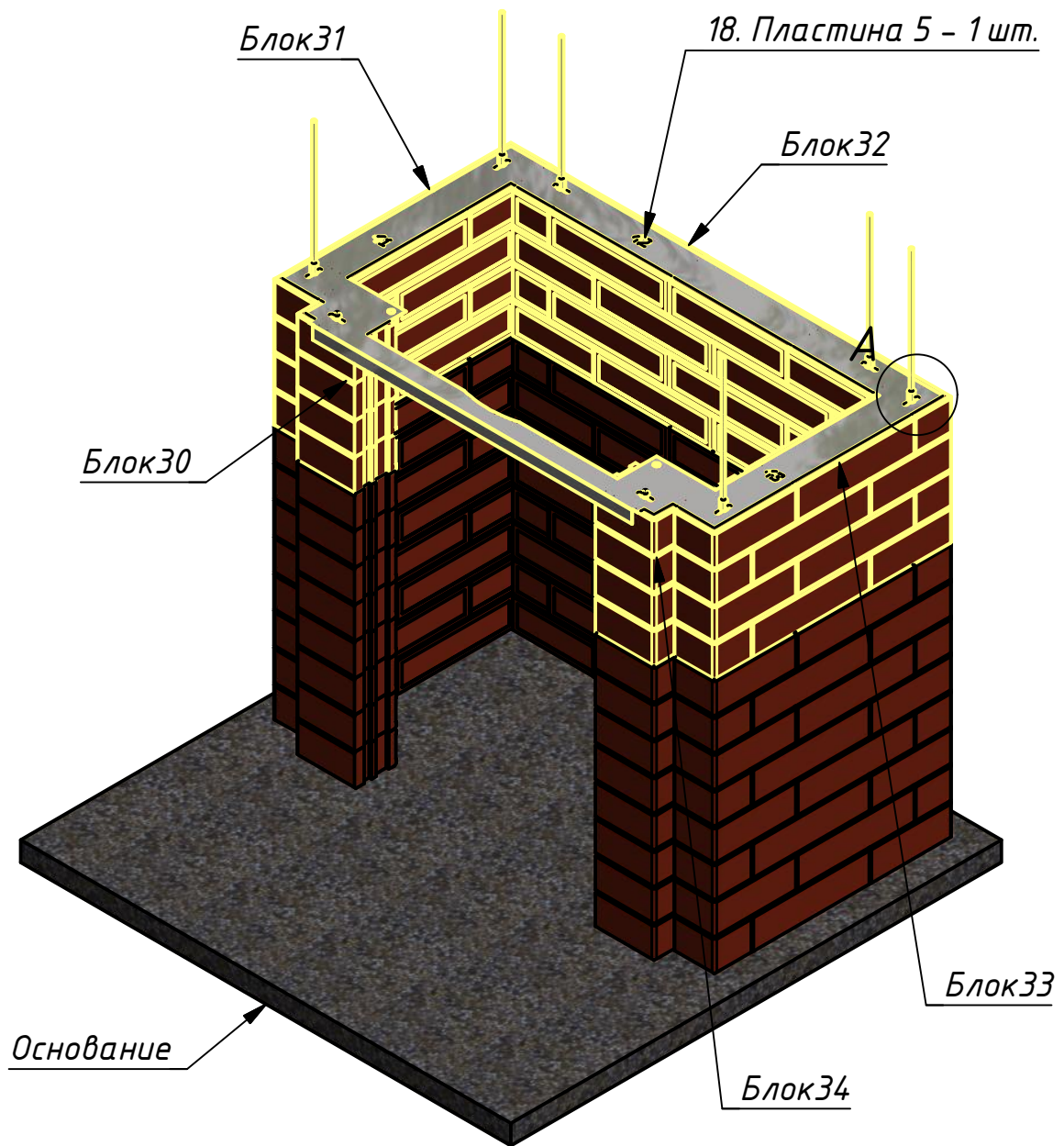


Лист 5 из 29
Модуль "Казан" (сборка)
Код: УК-К

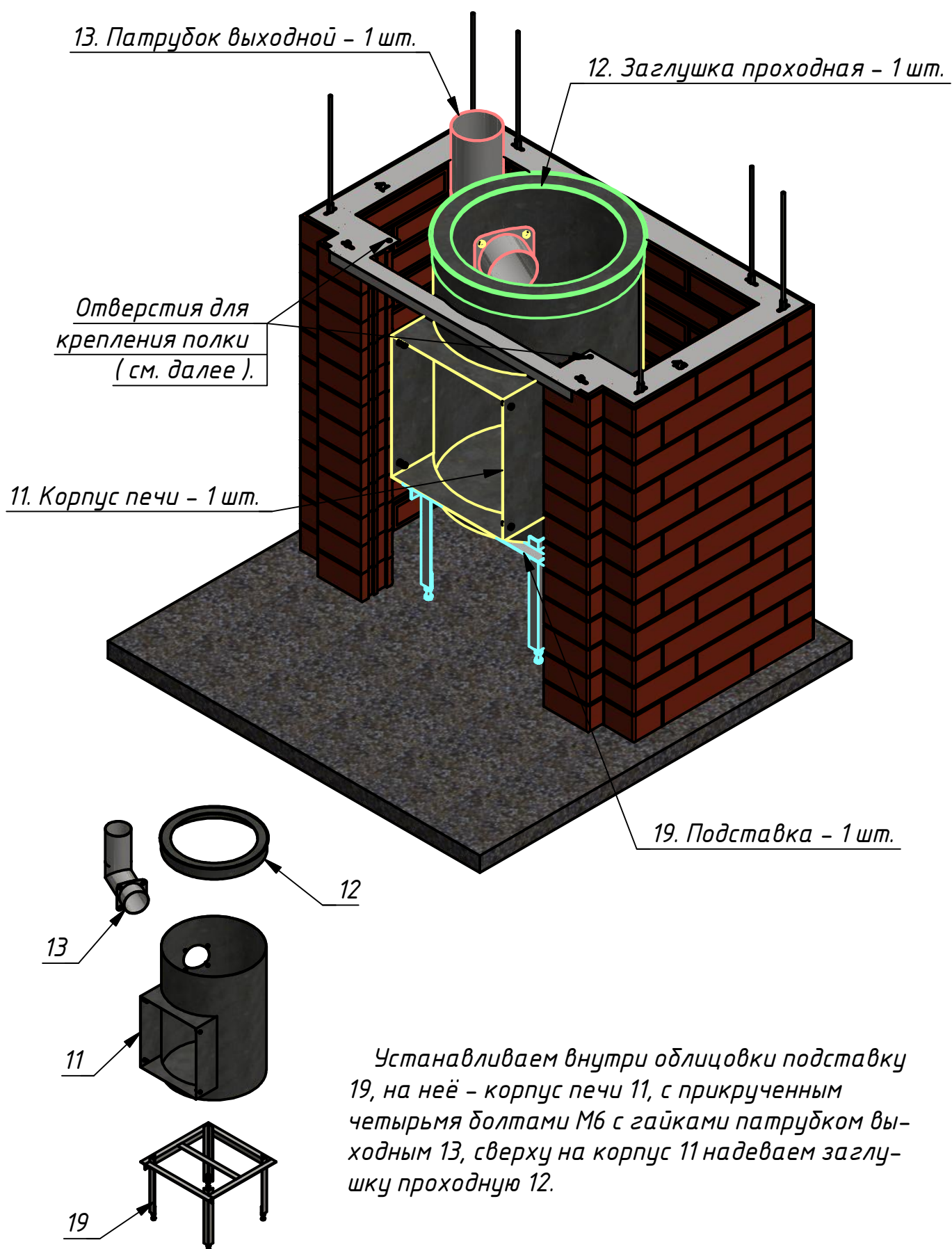


Модуль "Казан" (сборка)

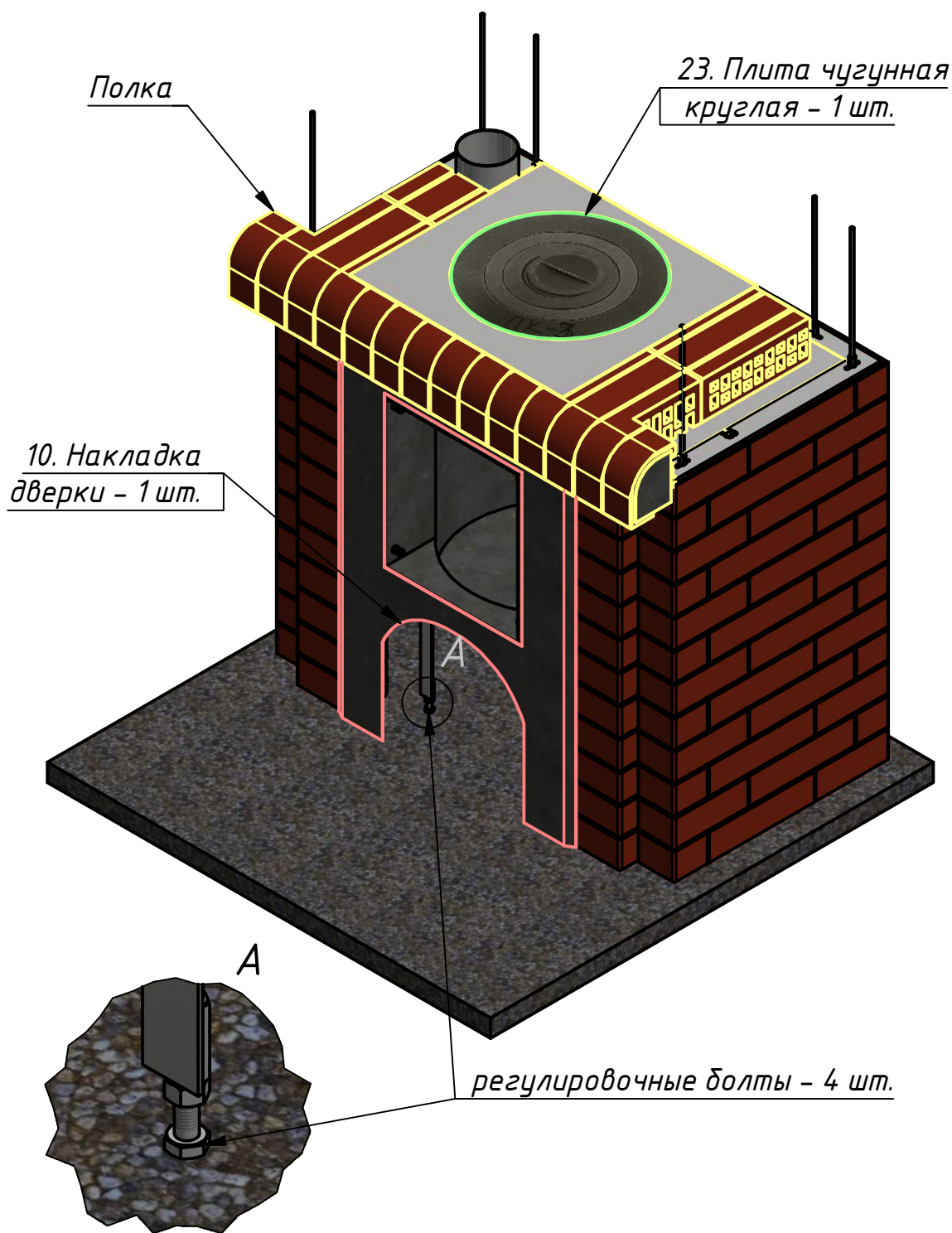
Код: УК-К



Лист 7 из 29
Модуль "Казан" (сборка)
Код: УК-К



Лист 8 из 29
Модуль "Казан" (сборка)
Код: УК-К

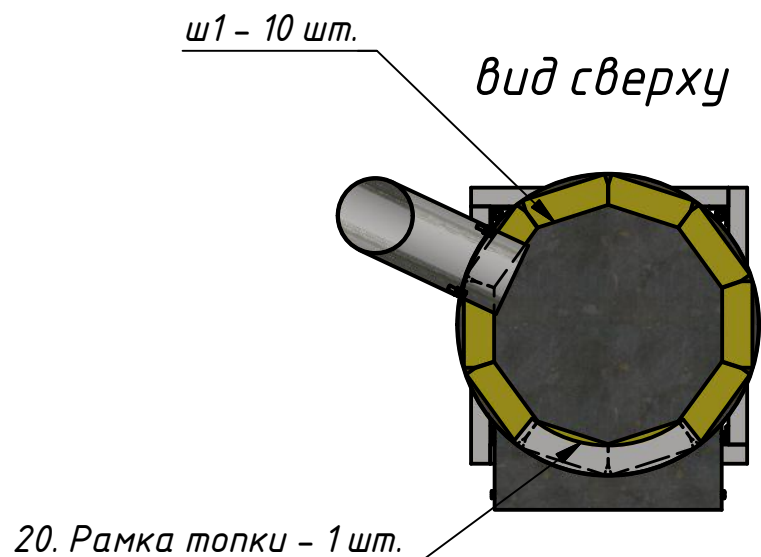
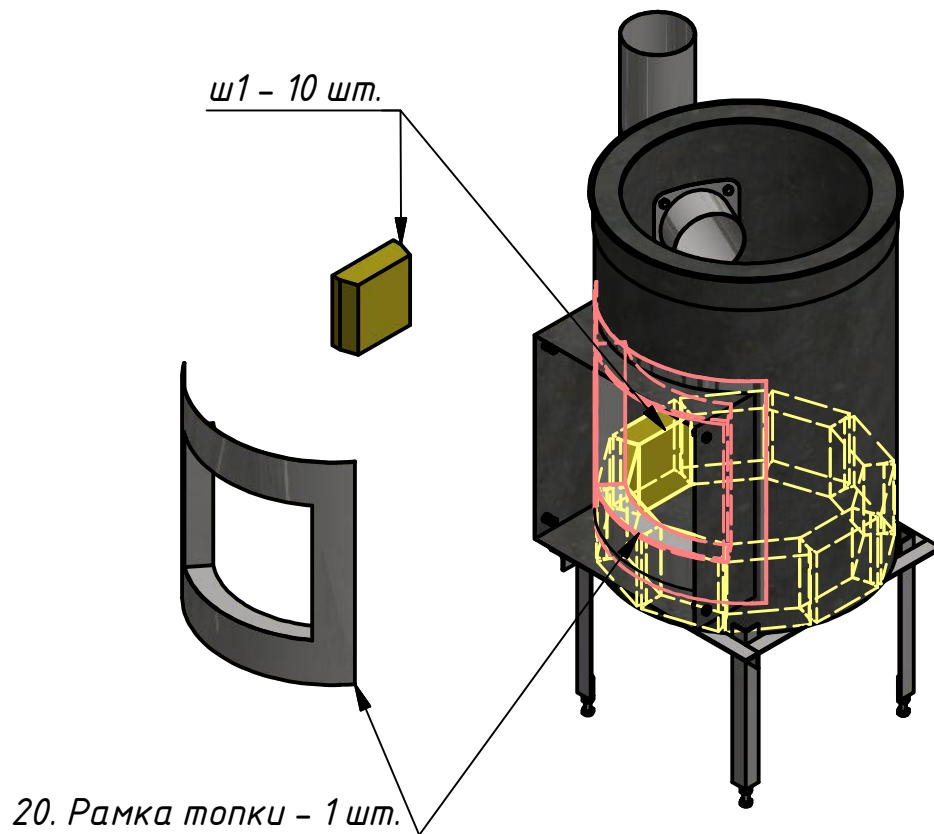


Устанавливаем полку, закрепив её двумя гайками через отверстия в пластине 5 (см. выше).

Затем выравниваем корпус печи, приложив временно спереди накладку дверки 10, а сверху - плиту 23. Высоту подгоняем болтами на ножках подставки.

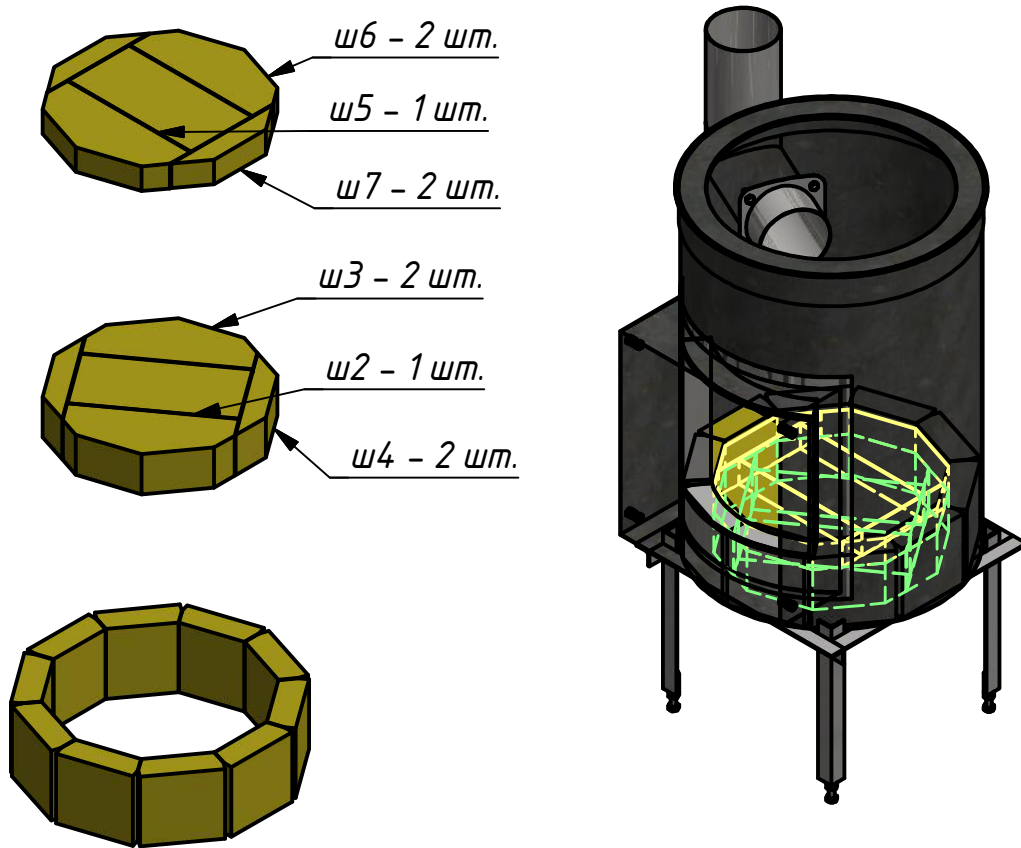
Далее переходим к шамотному наполнению.

Лист 9 из 29
Модуль "Казан" (сборка)
Код: УК-К



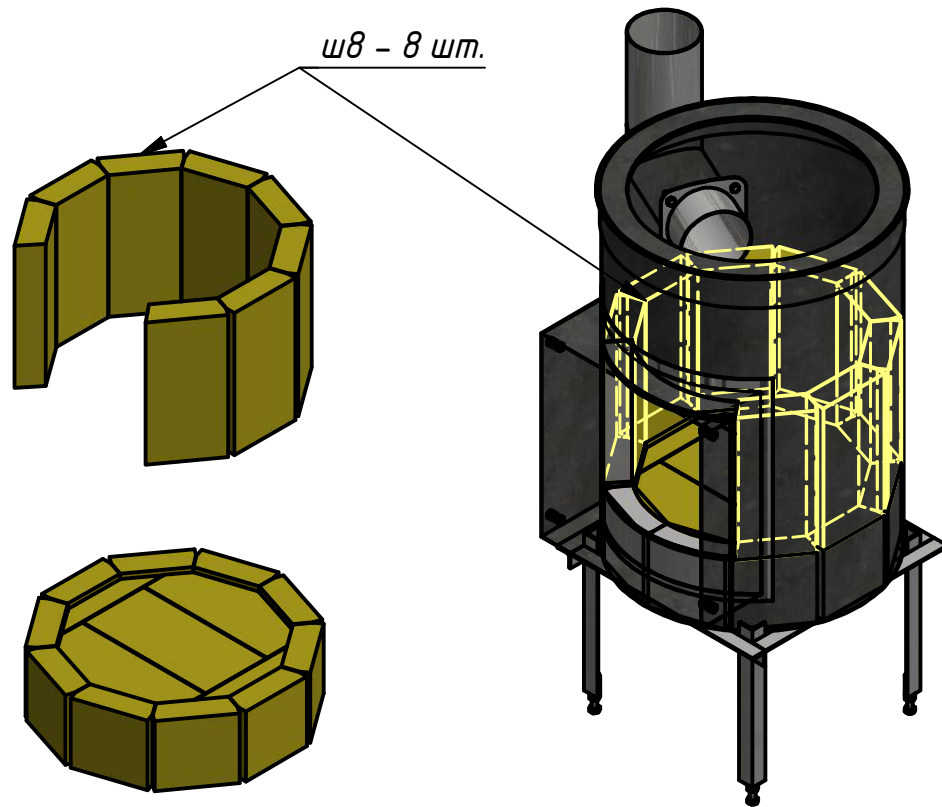
Устанавливаем внутри корпуса на дно по кругу первый ряд шамота - 10 кирпичей ш1. Между корпусом и шамотом вставляем рамку топки симметрично тоннелю.

Лист 10 из 29
Модуль "Казан" (сборка)
Код: УК-К



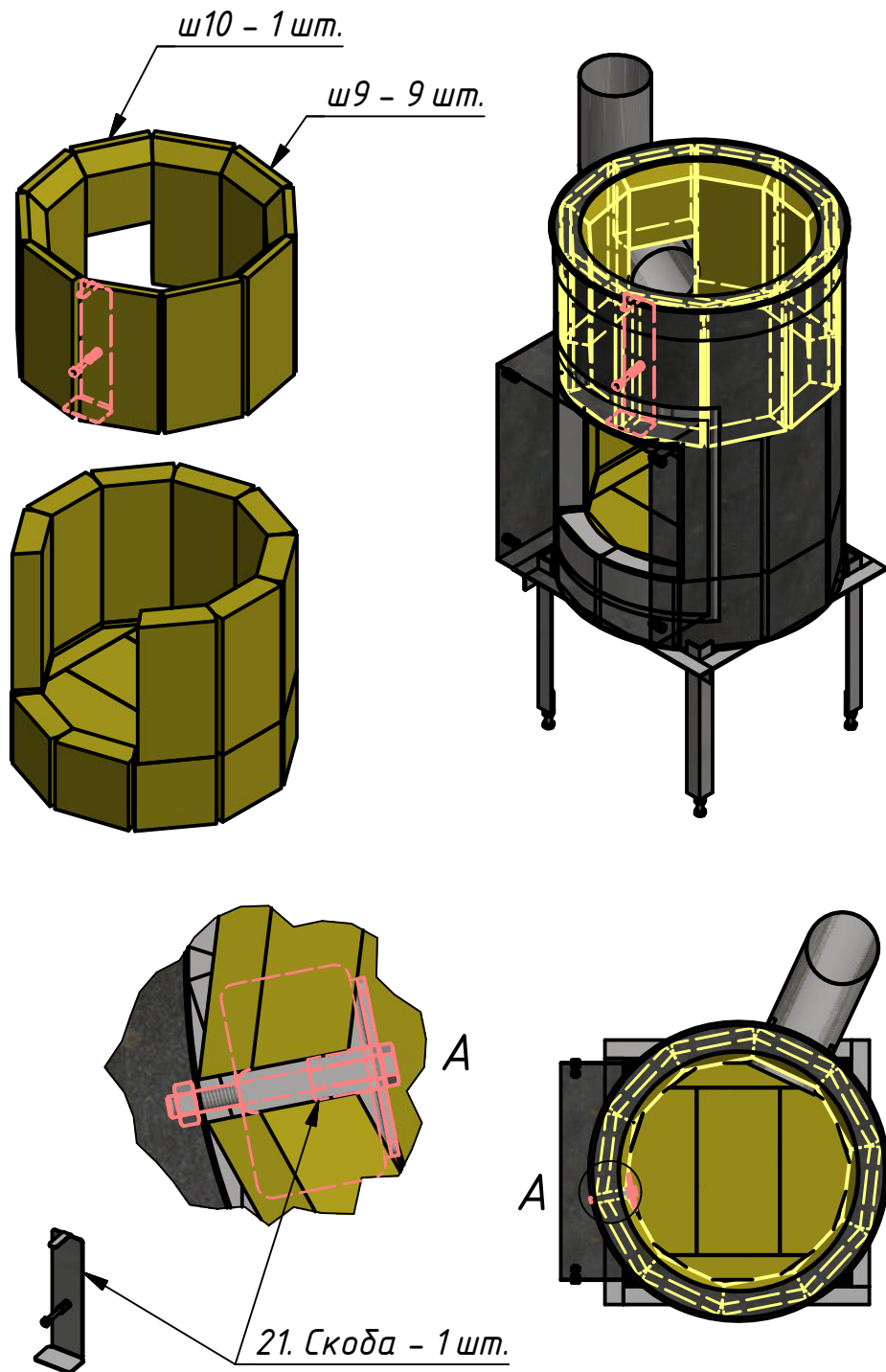
*Устанавливаем внутрь первого ряда два ряда пода -
кирпичи ш2 - ш7. Для перекрытия швов ряды развёрнуты
относительно друг друга.*

Лист 11 из 29
Модуль "Казан" (сборка)
Код: УК-К



Устанавливаем второй ряд точки - 8 кирпичей ш8.

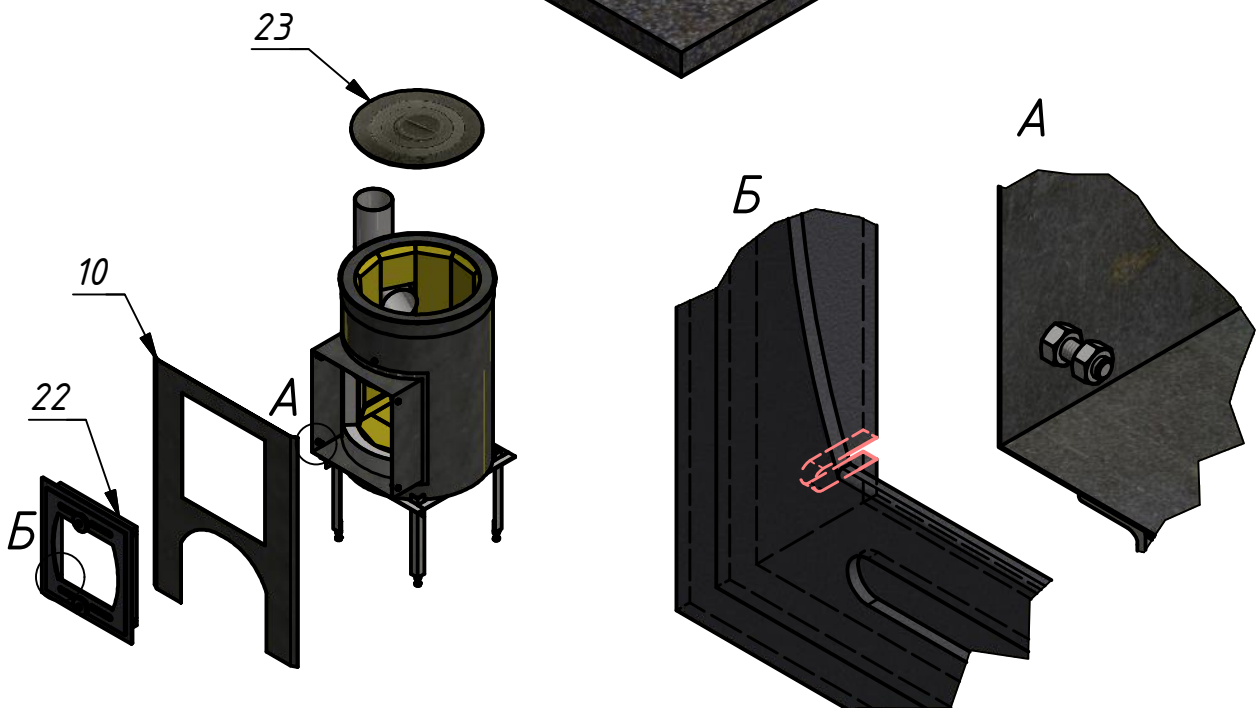
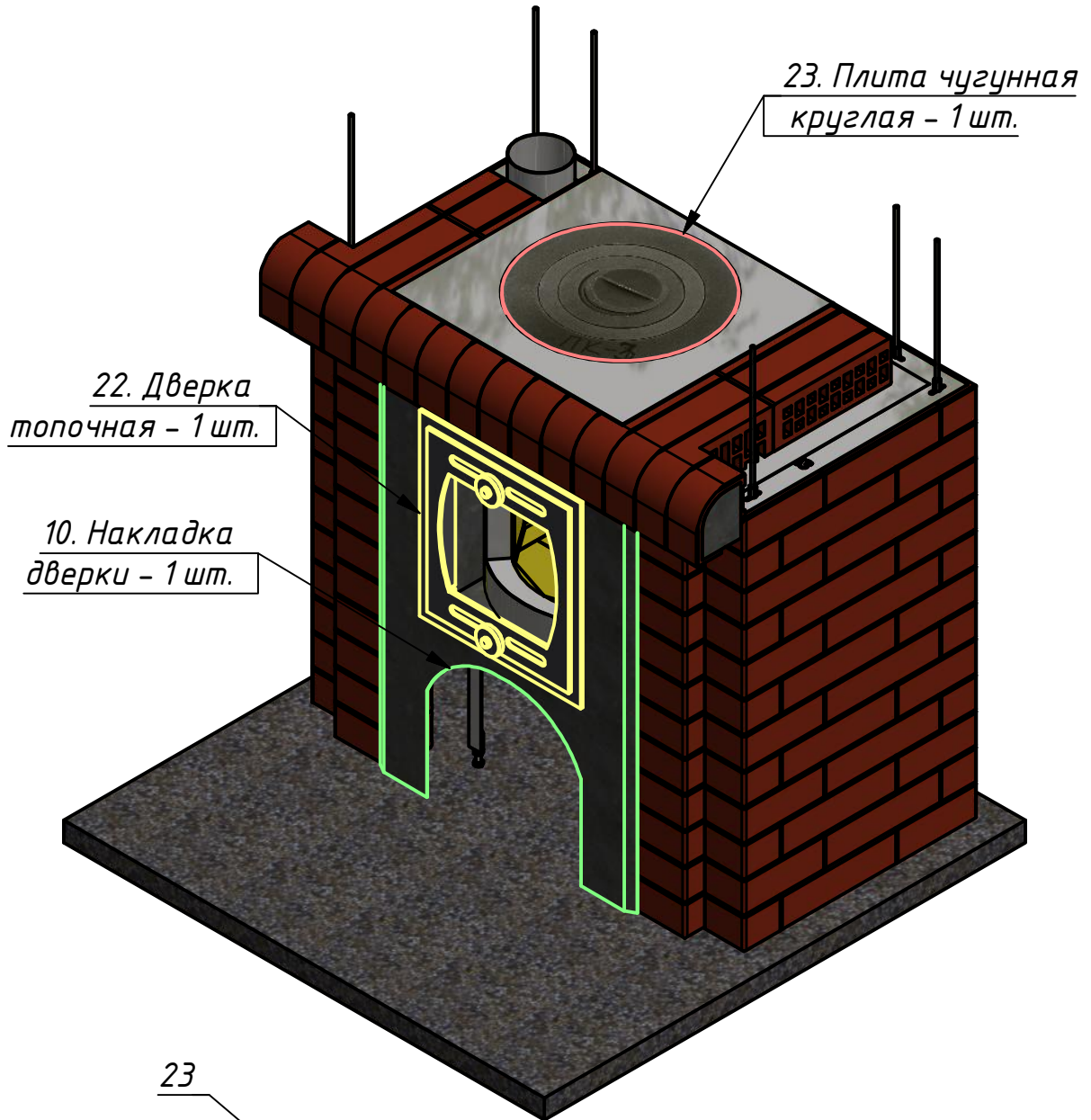
Лист 12 из 29
Модуль "Казан" (сборка)
Код: УК-К



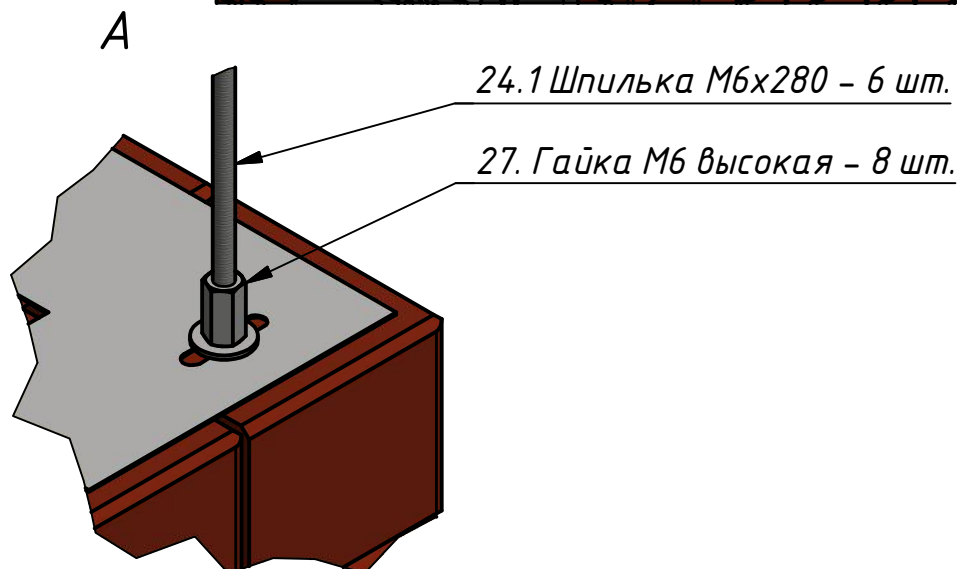
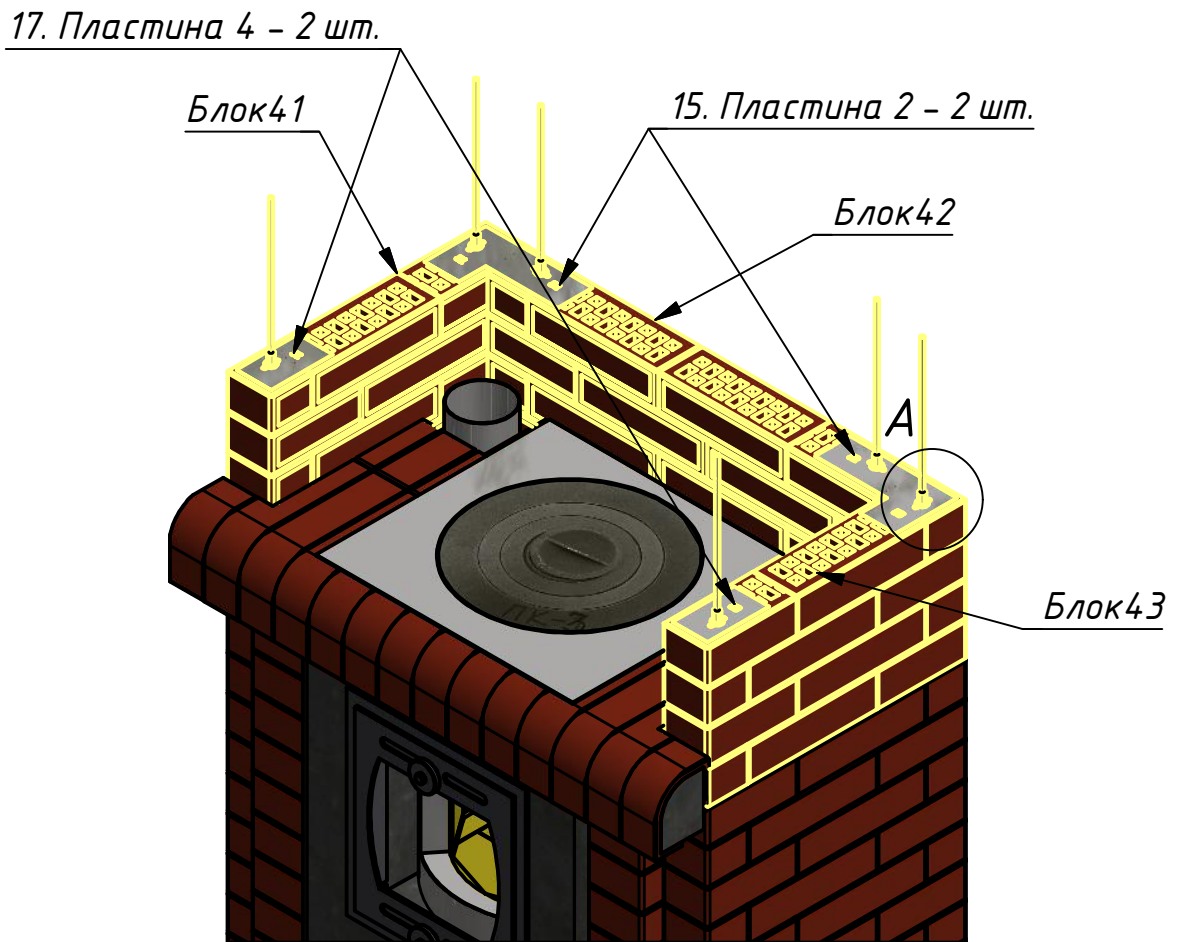
Третий ряд начинаем плотно укладывать в обе стороны от выходного патрубка и заканчиваем над дверкой. Там должен остаться зазор напротив отверстия в корпусе.

Вставляем изнутри распорную скобу, подсунув широкий конец между кирпичами и рамкой и крепим снаружи гайкой М6.

Лист 13 из 29
Модуль "Казан" (сборка)
Код: УК-К



Лист 14 из 29
Модуль "Казан" (сборка)
Код: УК-К

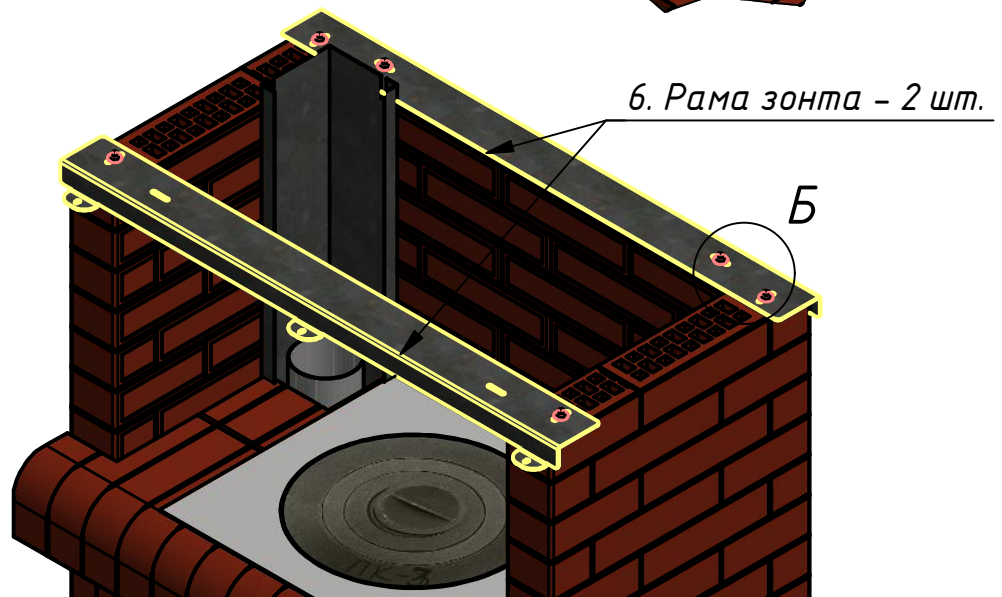
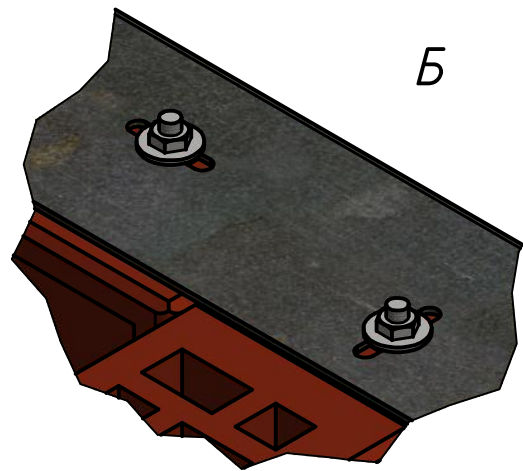
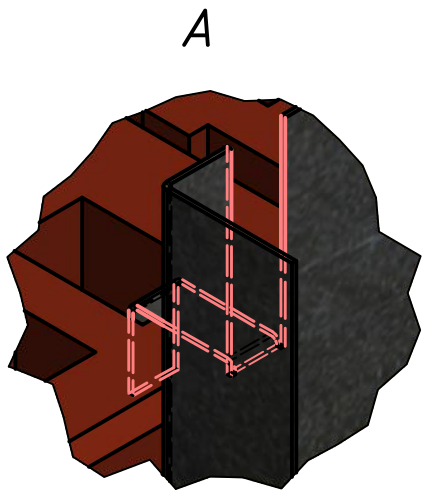
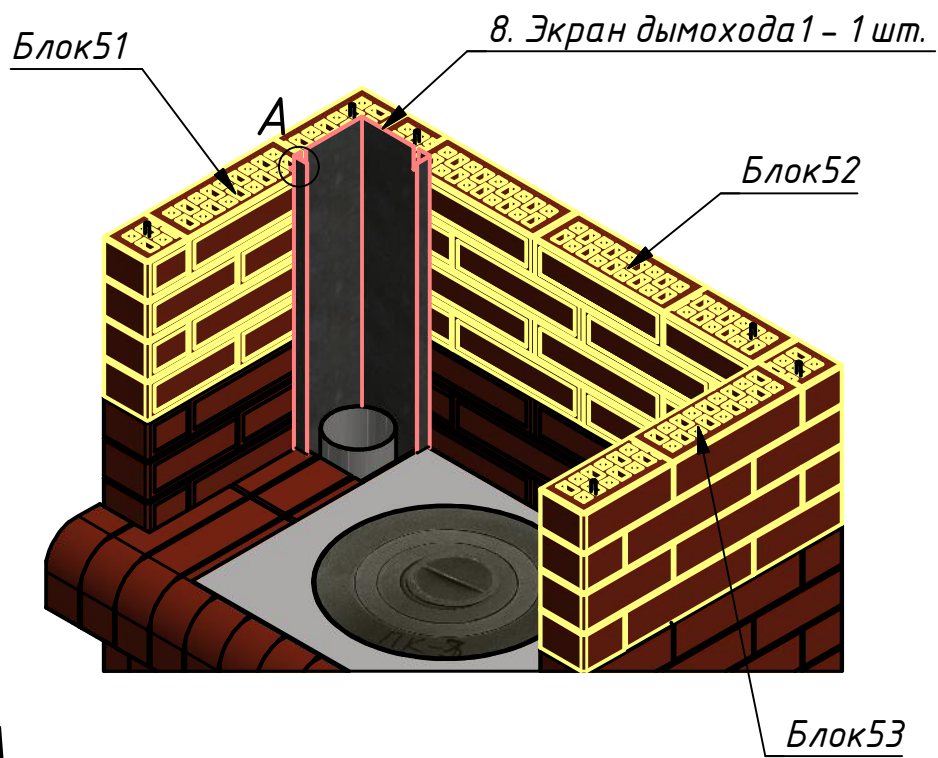


Внимание!

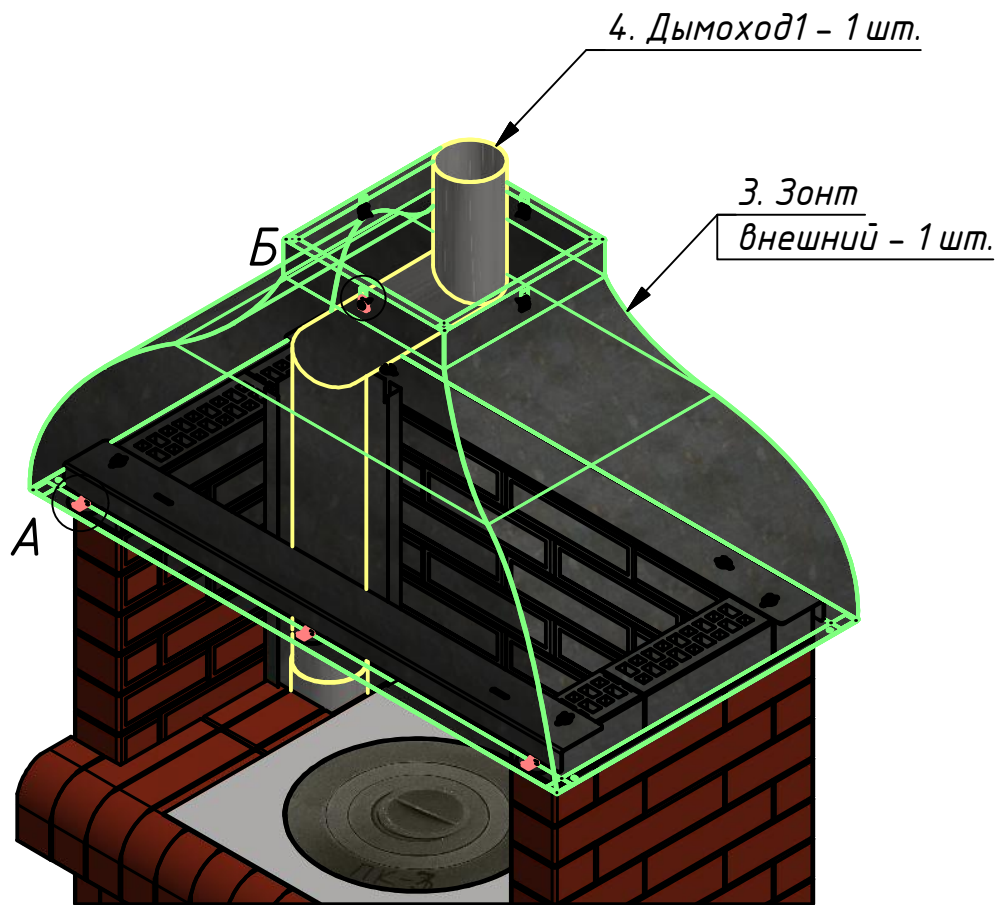
Блоки четвёртого ряда 41, 42, 43 – с вырезами снизу под полку.
(см. комплектацию)

На последний, пятый ряд идут 6 шпилек длиной 280 мм. –
они помечены красной изолентой.

Лист 15 из 29
Модуль "Казан" (сборка)
Код: УК-К

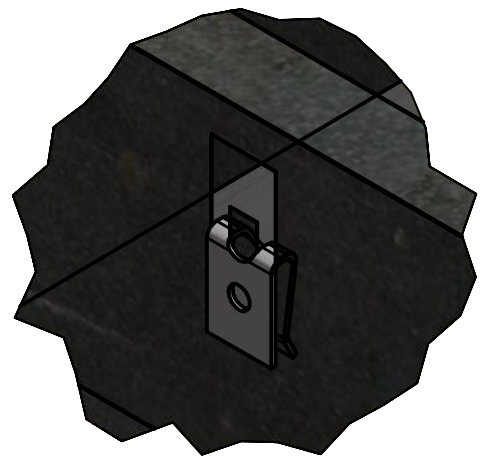


Лист 16 из 29
Модуль "Казан" (сборка)
Код: УК-К



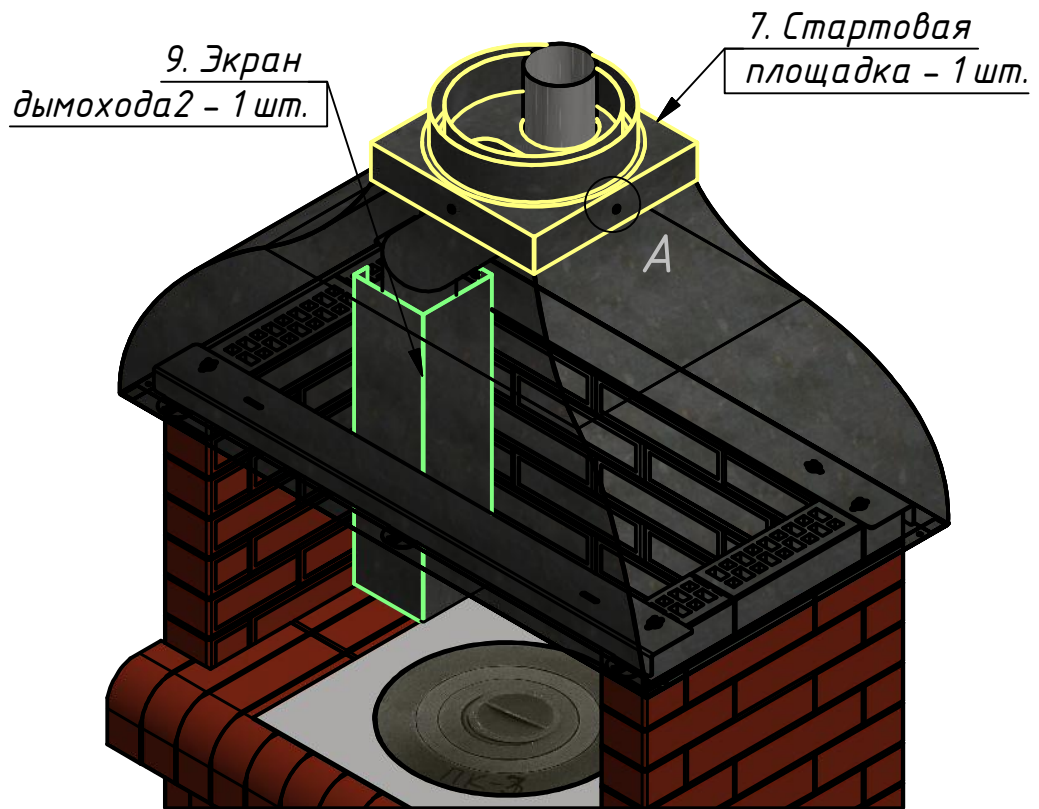
А

Б



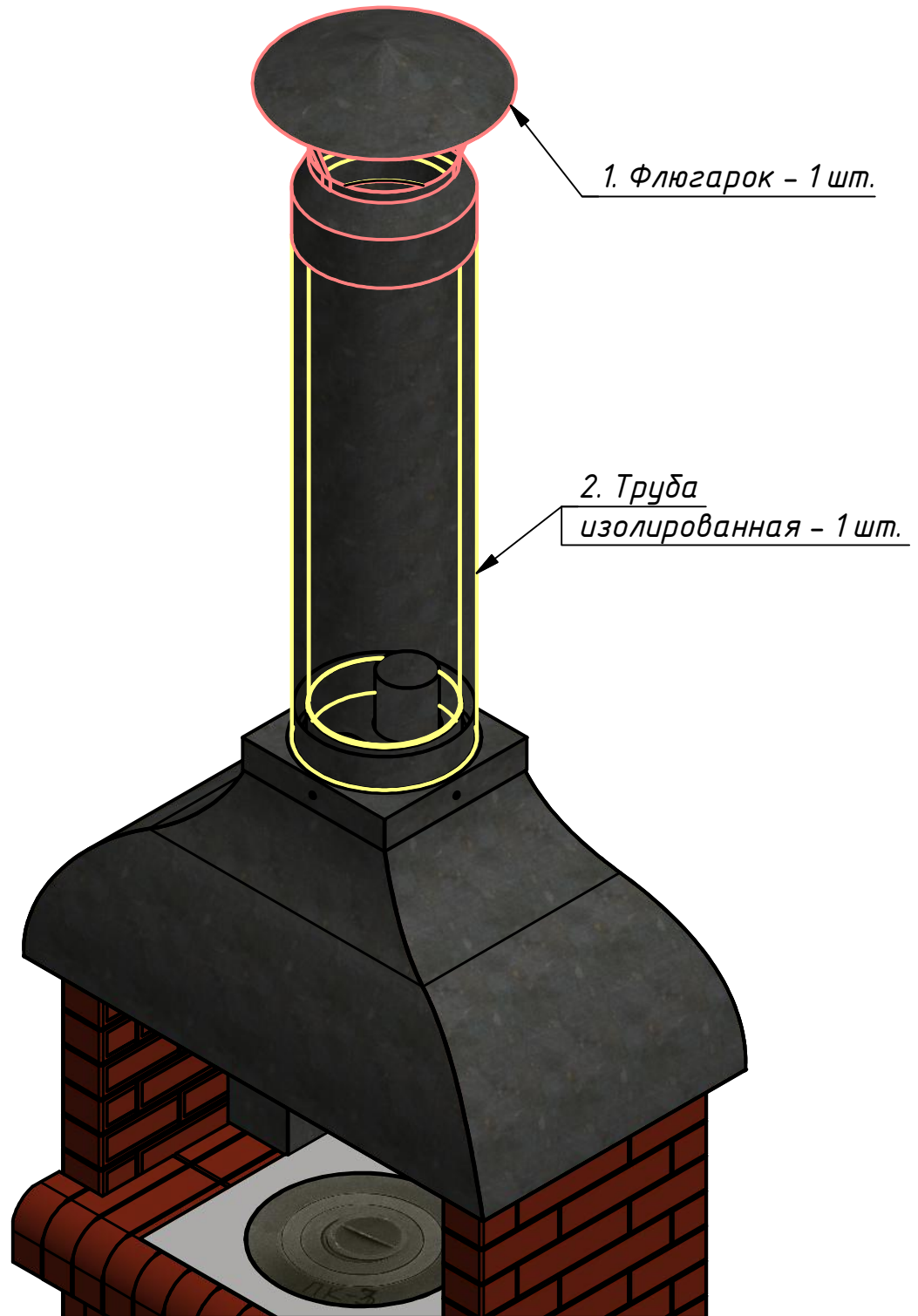
Модуль "Казан" (сборка)

Код: УК-К



Модуль "Казан" (сборка)

Код: УК-К



Модуль "Казан" (сборка)

Код: УК-К



Примечания:

1. Установку производить на ровную, твёрдую, горизонтальную поверхность.
2. При окончательной установке кирпичные блоки (и пластины перевязки) клеивать точно термостойким герметиком. На каждый блок или пластину достаточно несколько точек. При необходимости разборки места склейки можно будет прорезать обойным ножом с тонким лезвием сквозь шов.
3. После установки изделий необходимо обеспечить защиту поверхности кирпичей от атмосферных воздействий с помощью защитных покрытий (лак, пропитка и т. п.).

Лист 20 из 29
Модуль " Казан " (сборка)
Код : УК-К

Комплектовочный лист

Детали из металла:

1. Флюгарок - 1 шт.
 2. Труба изолированная - 1 шт.
 3. Зонт внешний - 1 шт.
 4. Дымоход1 - 1 шт.
 5. -----
 6. Рама зонта - 2 шт.
 7. Старторвая площадка - 1 шт.
 8. Экран дымохода1 - 1 шт.
 9. Экран дымохода2 - 1 шт.
 10. Накладка дверки1- 1 шт.
 11. Корпус печи 1 - 1 шт.
 12. Заглушка проходная - 1 шт.
 13. Патрубок выходной - 1 шт.
 14. Пластина 1 - 1 шт.
 15. Пластина 2 - 6 шт.
 16. Пластина 3 - 4 шт.
 17. Пластина 4 - 2 шт.
 18. Пластина 5 - 1 шт.
 19. Подставка - 1 шт.
 20. Рамка топки - 1 шт.
 21. Скоба - 1 шт.
 22. Дверка топочная - 1 шт.
 23. Плита чугунная ПК-3 круглая - 1 шт.
- Крепёж:*
24. Шпилька М6х260 - 30 шт. - синяя изоленга
 - 24.1 Шпилька М6х280 - 6 шт. - красная изоленга
 25. Болт М6 потай - 8 шт. (все на нижней пластине)
 26. Шайба М10 усил - 8 шт. (все на нижней пластине)
 27. Гайка М6 высокая - 36 шт. (по 1 на каждую шпильку)
 28. Гайка М6 - 23 шт. (8 - на дверку, 4 - патрубок печки, 4 - полка, 1 - скоба в печке, 6 - верхние профили)
 29. Шайба М6 усил. - 42 шт. (4 - дверка, 36 - на шпильки, 2 - под полку)
 30. Гайка-скоба под саморез - 14 шт. (6+4 - зонт, 4 - кв. труба)
 31. САМОРЕЗ С ПРЕССШАЙБОЙ 4,2Х16 - 14 шт. (6 - зонт, 8 - кв. труба)
 32. Болт М6х60 - 1 шт. (скоба в печке)
 33. Болт М6х20 - 8 шт. (4 - дверка, 4 - отвод печки)
 34. Болт М8х50 - 4 шт. (ноги печки)
 35. Гайка М8 - 4 шт. (ноги печки)

Детали из кирпича:

36. Комплект кирпичных блоков - 22 шт.
37. Комплект шамота - 38 шт.
38. Герметик термо - 1 шт.

Модуль "Казан" (сборка)

Код: УК-К

1. Коническое окончание с флюг. - 1 шт.

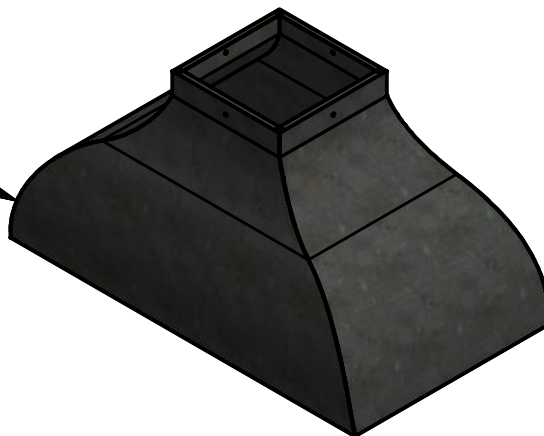
оц. 280x230 мм
RAL черн шагрень



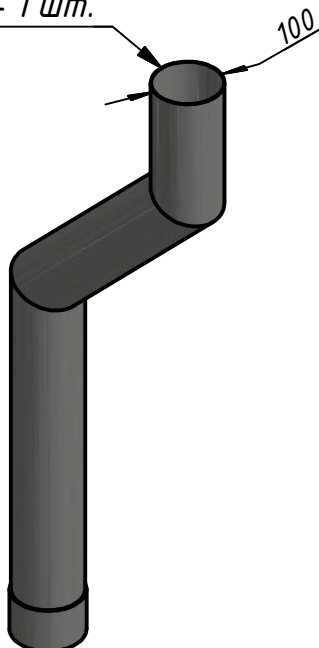
2. Труба изолированная - 1 шт.

оц./черн. 0,8 280x230x1000 мм
RAL черн шагрень

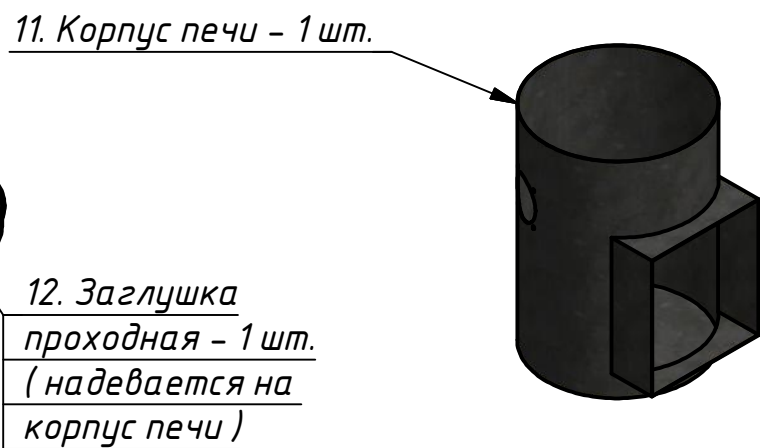
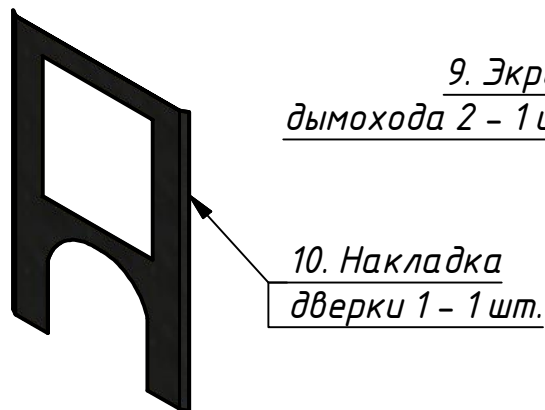
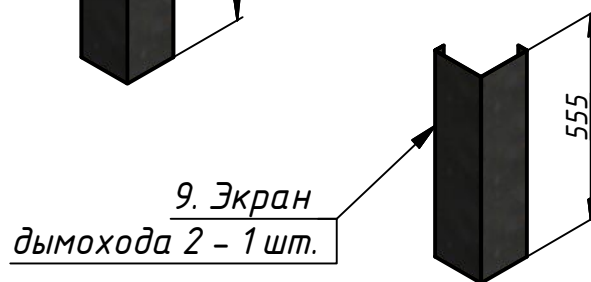
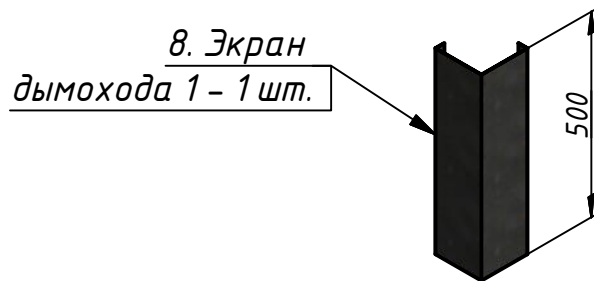
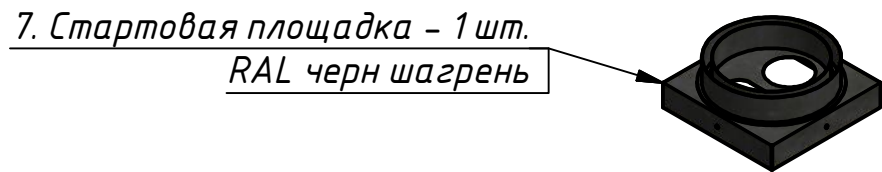
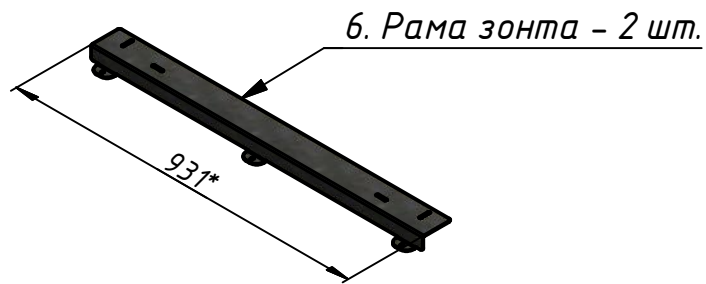
3. Зонт внешний - 1 шт.



4. Дымоход1 - 1 шт.



Лист 22 из 29
Модуль "Казан" (сборка)
Код: УК-К

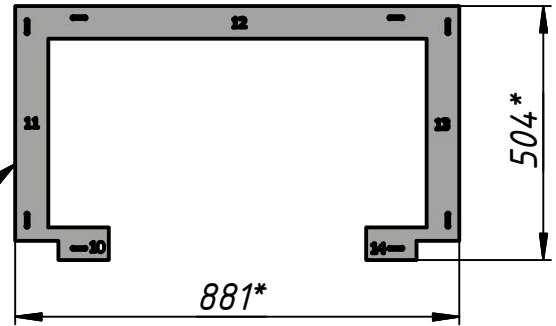


Лист 23 из 29
Модуль "Казан" (сборка)
Код: УК-К

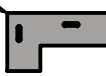
13. Патрубок
выходной - 1 шт.



14. Пластина 1 - 1 шт.



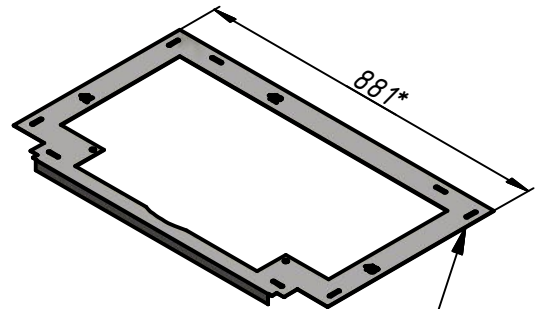
15. Пластина 2 - 6 шт.



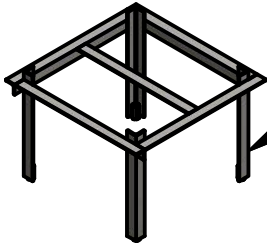
16. Пластина 3 - 4 шт.



17. Пластина 4 - 2 шт.



18. Пластина 5 - 1 шт.

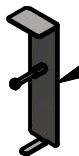


19. Подставка - 1 шт.

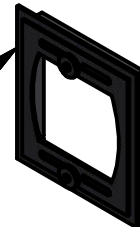
20. Рамка топки - 1 шт.



21. Скоба - 1 шт.



22. Дверка топочная - 1 шт.



23. Плита чугунная
ПК-3 круглая - 1 шт.



24. Шпилька М6 х 260 мм - 30 шт.



24.1 Шпилька М6 х 280 мм - 6 шт.



Модуль "Казан" (сборка)

Код: УК-К

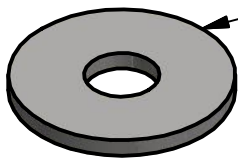
25. Болт М6 потай - 8 шт.

(все на нижней пластине)



26. Шайба М10 усил - 8 шт.

(все на нижней пластине)



27. Гайка М6 высокая - 36 шт.

(по 1 на каждую шпильку)



28. Гайка М6 - 23 шт. (8 - на дверку, 4 - патрубок печки,

4 - полка, 1 - скоба в печке, 6 - верхние профили)



29. Шайба М6 усил. - 42 шт. (4 - дверка, 36 - на шпильки,

2 - под полку)



30. Гайка-скоба под саморез - 14 шт.

(6+4 - зонт, 4 - кв. труба)

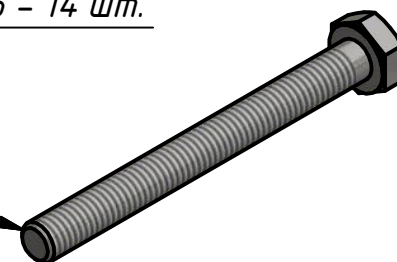


31. САМОРЕЗ С ПРЕССШАЙБОЙ 4,2X16 - 14 шт.

(6 - зонт, 8 - кв. труба)



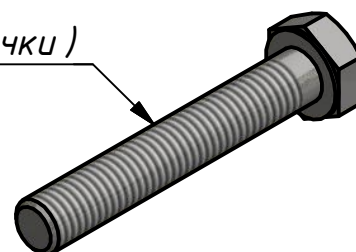
32. Болт М6х60 - 1 шт. (скоба в печке)



33. Болт М6х20 - 8 шт. (4 - дверка, 4 - отвод печки)



34. Болт М8х50 - 4 шт. (ноги печки)

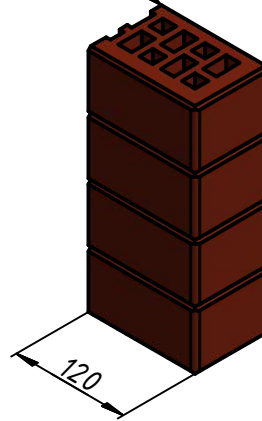


35. Гайка М8 - 4 шт. (ноги печки)

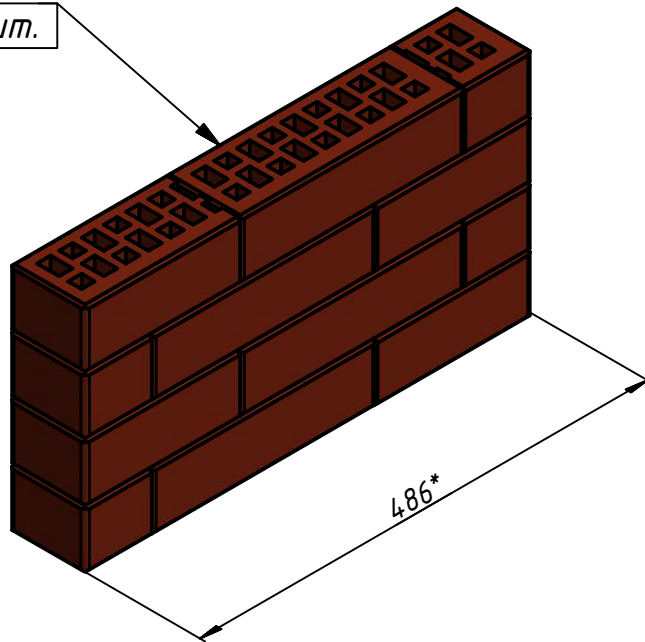


Лист 25 из 29
Модуль "Казан" (сборка)
Код: УК-К

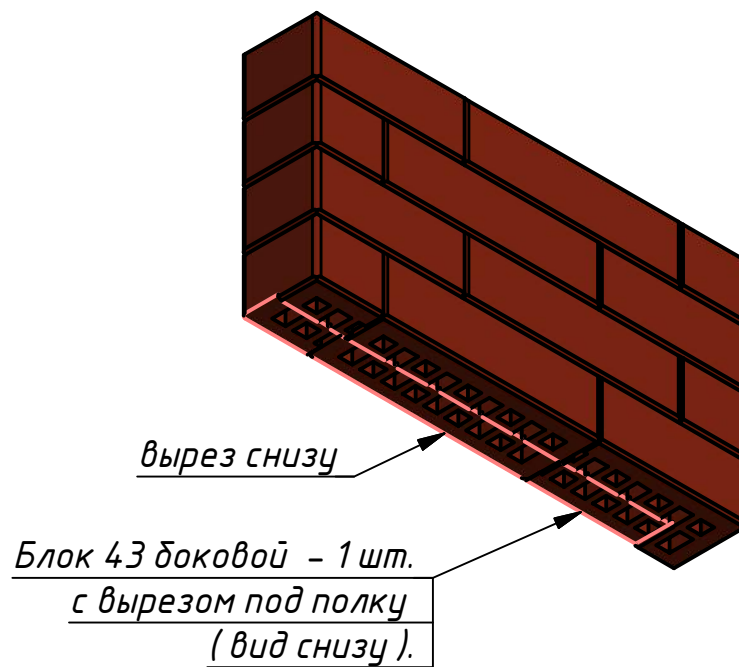
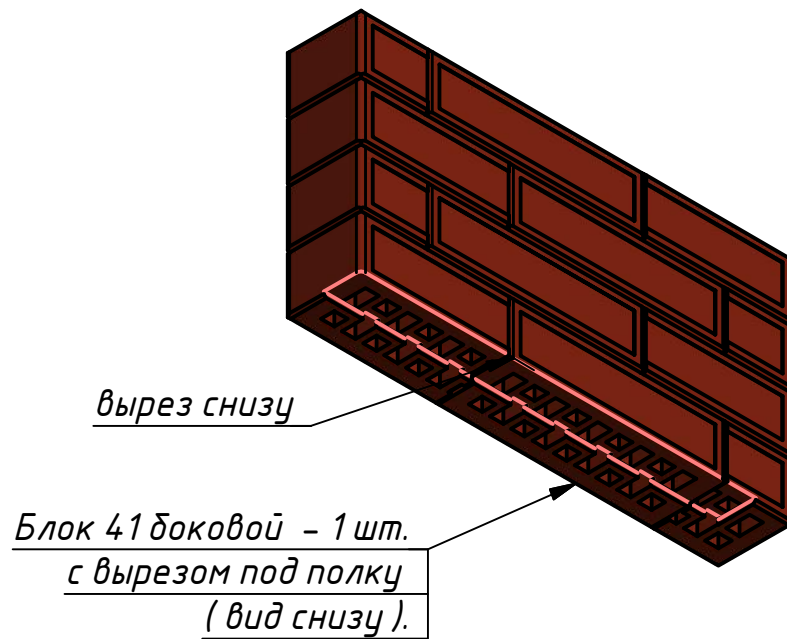
Блоки 10,14,20,24,30,34
передние - 6 шт.



Блоки 11,13,21,23,31,33,51,53
боковые - 8 шт.

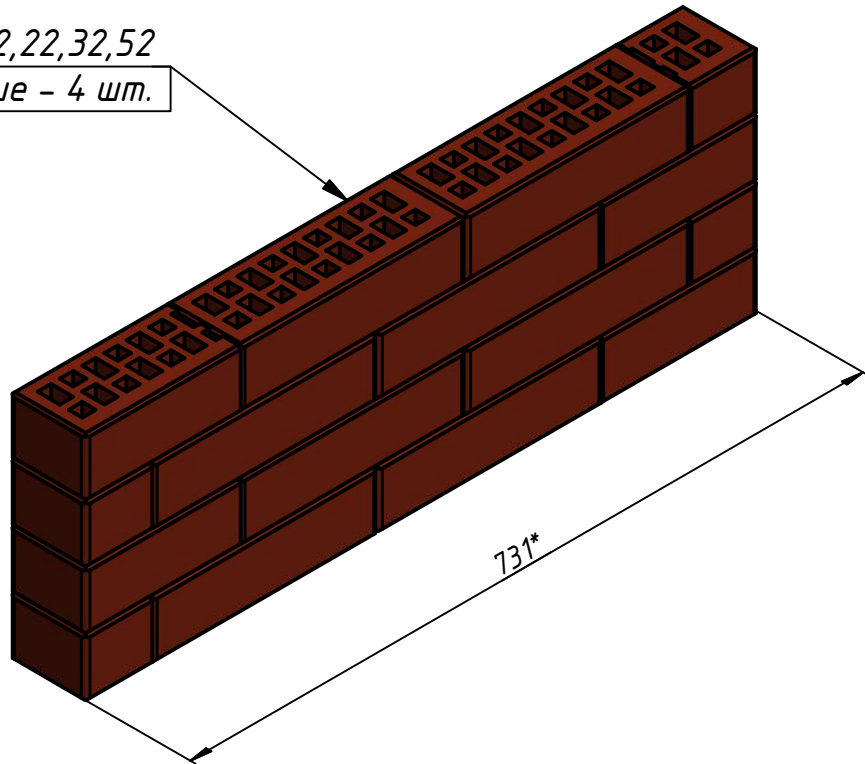


Модуль "Казан" склад



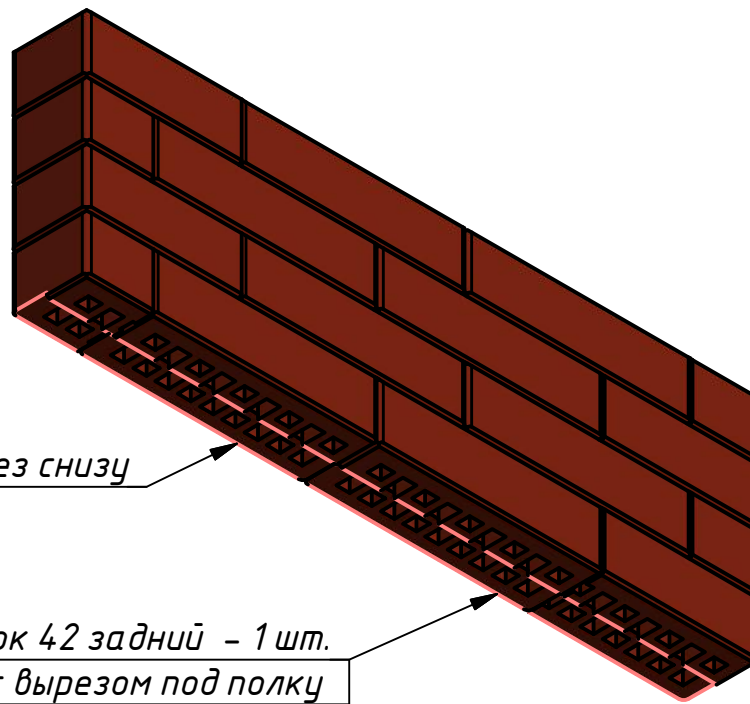
Модуль "Казан" склад

Блоки 12,22,32,52
задние - 4 шт.

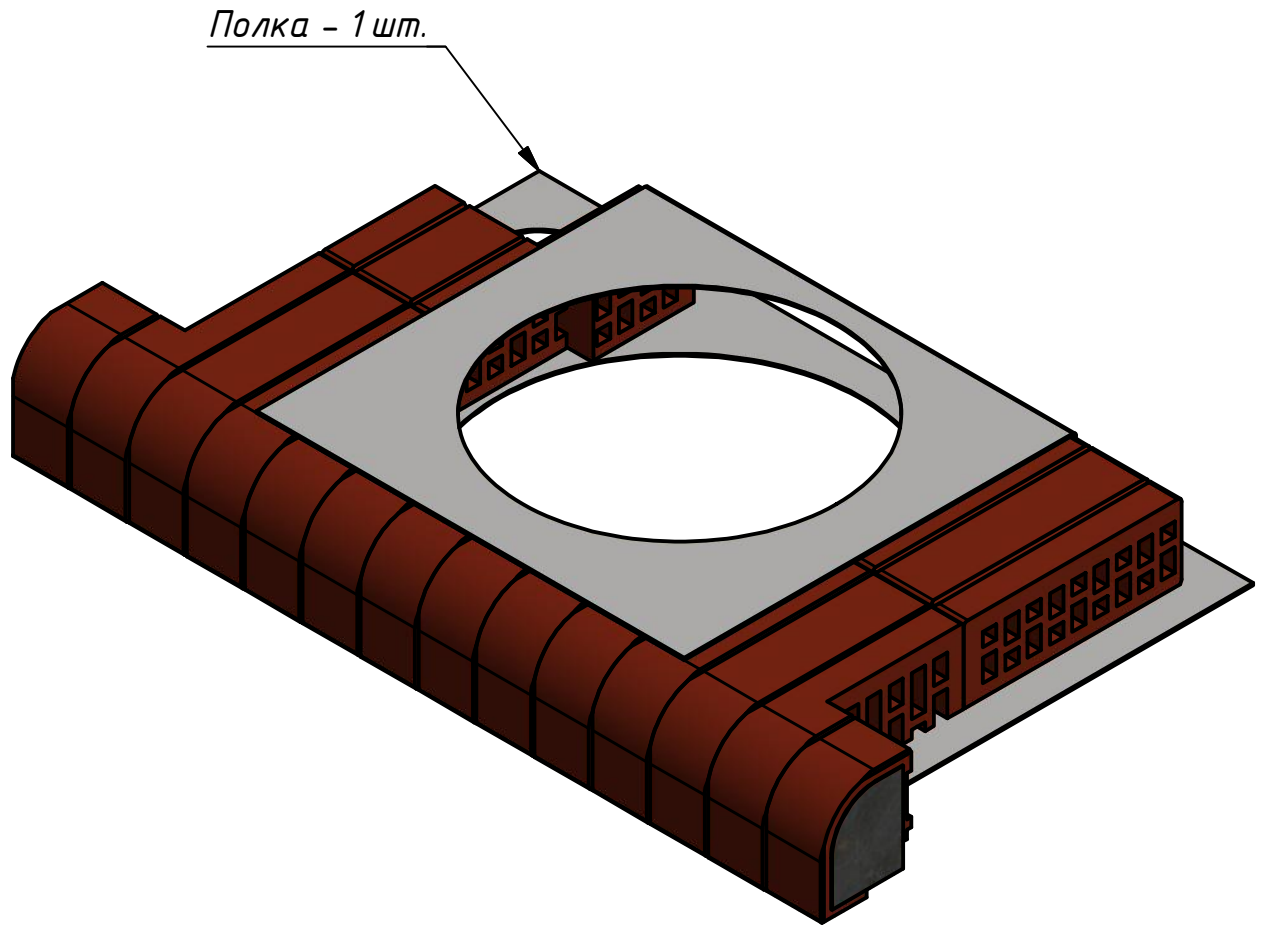


вырез снизу

Блок 42 задний - 1 шт.
с вырезом под полку
(вид снизу).

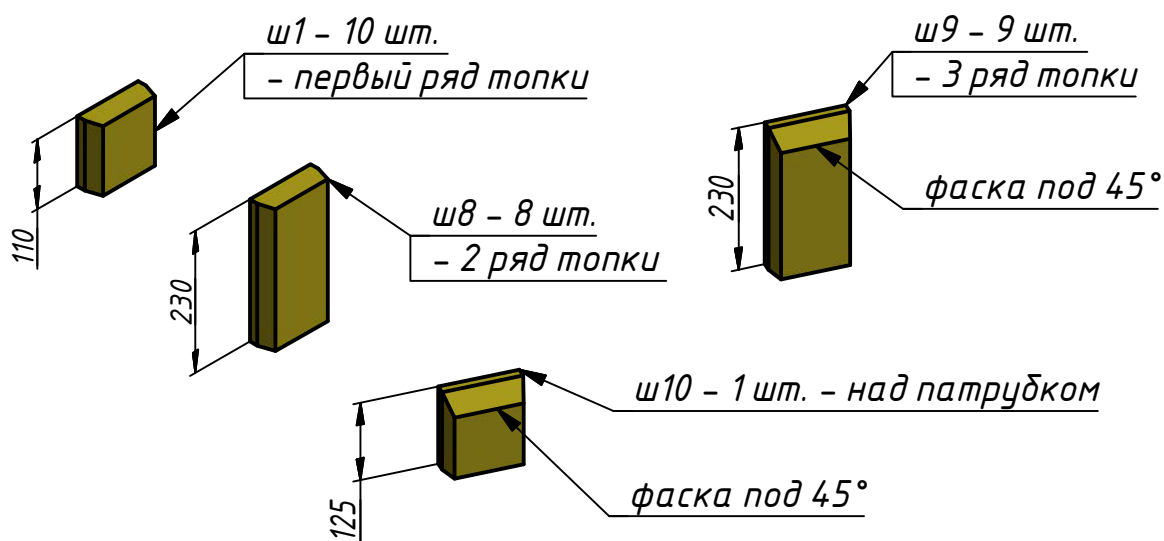


Лист 28 из 29
Модуль "Казан" (сборка)
Код: УК-К



Лист 29 из 29
Модуль "Казан" (сборка)
Код: УК-К

Комплект шамота :



детали пода - 2 ряда:

